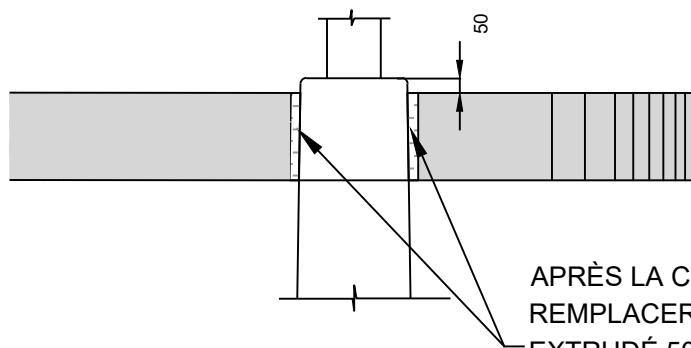


PLAN ILÔT DE BÉTON



VUE EN COUPE

APRÈS LA CURE DU BÉTON,
REPLACER LE POLYSTYRÈNE
EXTRUDÉ 50mm PAR DE
L'ENROBÉ BITUMINEUX À L'AIDE
D'UN CHALUMEAU

*TOUTES LES DIMENSIONS SONT EN mm SAUF INDICATION CONTRAIRE



Ville de
Saint-Basile-le-Grand
où il fait bon vivre au naturel entre rivières et montagnes.

DÉTAIL NORMALISÉ

JOINT DE DÉSOLIDARISATION BASE DE BÉTON

Dessiné par: Caroline Beaudry
Préparé par: Guillaume Grégoire, ing.

Sceau

Numéro du plan
V16

Échelle
AUCUNE

Révision
R03

Date
24-10-2019