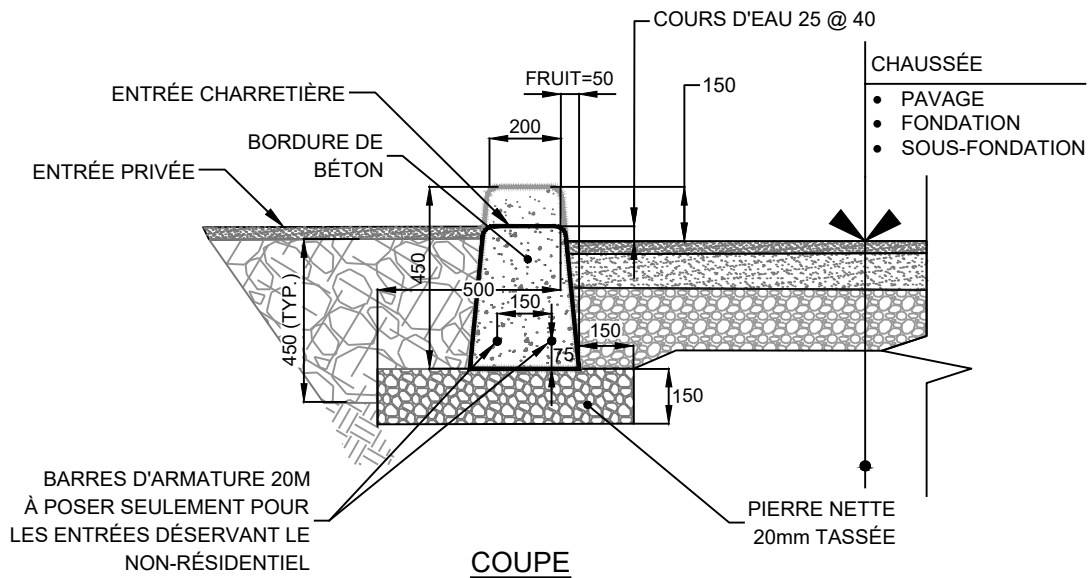


\*\* TRANSITION NORMALE DE 600mm  
LORSQU'UN TROTTOIR OU PISTE CYCLABLE EST ADJACENT À LA BORDURE, UNE TRANSITION DE 1800mm DOIT ÊTRE PRÉVUE



\*TOUTES LES DIMENSIONS SONT EN mm SAUF INDICATION CONTRAIRE

FORMAT LETTRE: 215,9mm x 279,4mm



Ville de  
**Saint-Basile-le-Grand**  
où il fait bon vivre au naturel entre rivières et montagnes.

DÉTAIL NORMALISÉ  
BORDURE DE  
BÉTON ARMÉE  
BATEAU DE PORTE

Dessiné par: Thierry Boucher  
Préparé par: Guillaume Grégoire, ing.

Sceau

Numéro du plan V13
Échelle AUCUNE
Révision R02
Date 28-10-2019